

Traktorska nošena kosilica EKO-6000



- Traktorska nošena kosilica EKO-6000 namijenjena je za obavljanje raznih zadataka letnjeg održavanja rastinja.
- Kranske ruke izrađene su od visokokvalitetnog čelika otpornog na mehanička naprezanja i vibracije.
- Dohvat od 6.3 metara omogućava lako i jednostavno upravljanje kosilicom.
- **Mogućnost obrtanja rotora glave kosilice u oba smera - opcija**
- **Dve brzine kretanja radnih cilindara, koje bira vozač preko džojstika, što omogućavaju udoban i bezbedan rad**

Tehnička specifikacija		
Pogon hidrauličke ruke	-	Hidraulički pogon
Kontrole hidrauličke ruke	-	Džojstikom sa elektronskom kutijom
Maksimal. snaga hidrauličkog sistema (glava + ruka)	kW	36
Kapacitet rezervoara hidraulike	l	180
Ugao rotacije radne glave	°	220
Zaštita ruke od preopterećenja	-	Hidraulična
Hladnjak ulja	-	Hladnjak ulja ST100 sa ventilatorom 12V
Nosači svetala i signalizacije		Na zadnjem delu nosećeg rama
Horizontalni dohvat (mereno od centra oslanjanja)	m	6.3
Postavljanje (ugradnja)	-	Iza traktora, sa otvaranjem sa desne strane
Težina (sa teškom glavom)	kg	1300
Zahtevi za noseće vozilo		
Metod 3 tacke za vešanje na noseće vozilo (traktor)	-	II kategorija prema ISO 730
Maksimalni broj obrtaja pogonsog vratila	o/min	540
Pogonsko vratilo	-	Vratilo tipa 1 (1 3/8 – 6 zuba)
Minimalna težina noseće mašine	kg	4500
Minimalna zahtevana snaga	kW	60

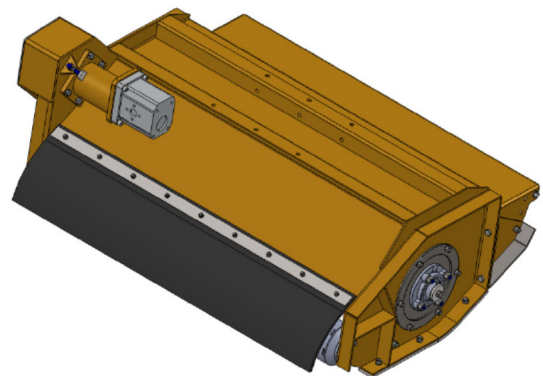
- Konstrukcija kranske ruke omogućava jednostavnu manipulaciju i osigurava stabilan i ujednačen rad što korisniku daje mogućnost potpunog iskorištavanja radnih karakteristika uređaja.
- Hidraulički cilindar štiti kransku ruku od preopterećenja pri nailasku na prepreku. U transportnom položaju kosilica je smeštena na zadnju stranu vozila što, uz ugrađenu svetlosnu signalizaciju, omogućava sigurnu vožnju.
- Džojstika za upravljanje sa elektronskom kutijom u kabini traktora omogućava lako i bezbedno upravljanje



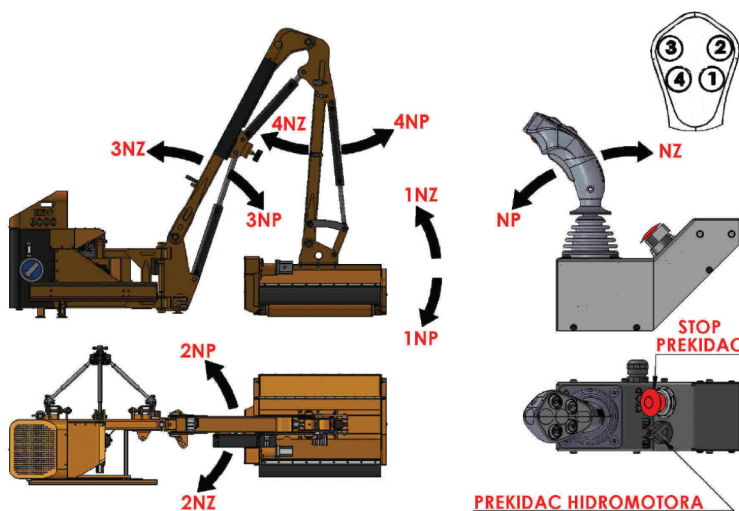
Rezna glava – teška GRT-1200



Tehničke specifikacije		
Širina košenja	mm	1200
Transmisija pogona	-	Hidrostatika
Snaga hidromotora	kW	30
Broj noževa	kom.	12
Nominalni broj obrtaja	o/min	3000
Najveći prečnik rastinja koji može da se kosi	mm	50



Džojstik za upravljanje



- Omogućava lako upravljanje
- Izbor cilindra kojim se upravlja preko tastera (1-4)
- Niža brzina kretanja cilindra se ostvaruje zakretanjem džojjsika do 15°
- Viša brzina kretanja cilindra se ostvaruje zakretanjem džojjsika preko 15°
- Uključivanje hidromotora glave za košenje preko rotacionog prekidača



Dohvat traktorske kosilice EKO-6000 sa glavom zakošenje GKT-1200

